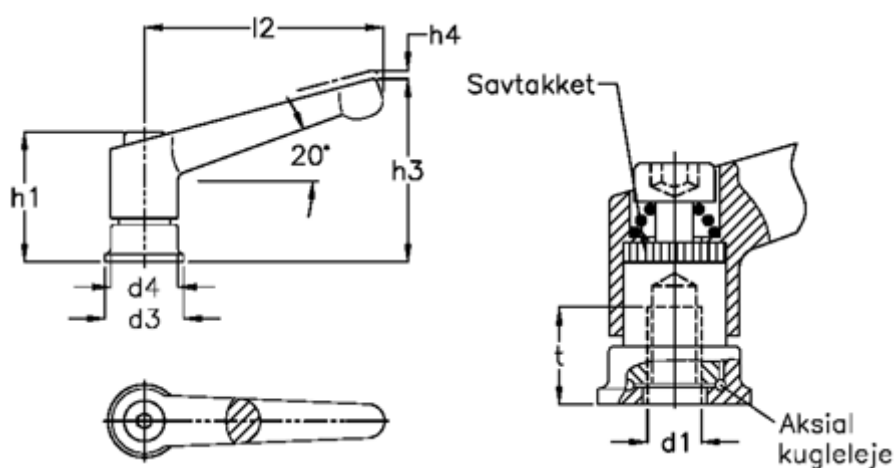


Varenummer: 20570497  
Beskrivelse: E+G Indstilleligt håndtag  
GN 300.4-78-M8-SW, matsort

## Mål



$d_1 = M 8$   
 $d_3 = 25$   
 $d_4 = 21.0$   
 $h_1 = 39.5$   
 $h_3 = 58.5$   
 $h_4 = 4.0$   
 $l_1 = 78$   
 $t = 14.0$